



**Minipack-torre S.p.A.**  
Via Provinciale, 54 - 24044 Dalmine (BG) - Italy  
Tel. (035) 563525 – Fax (035) 564945  
E-mail: [info@minipack-torre.it](mailto:info@minipack-torre.it)  
<http://www.minipack-torre.it>



# Tunnel 70 Digit

**Catalogo ricambi**  
( Valido dalla matricola nr. 4870 del 01.2011 )  
**Spare parts catalogue**  
( Valid from serial number 4870 dated 01.2011 )

REV.03: modificato colore da grigio RAL7032 a grigio RAL7035.  
REV.03: modified colour from grey RAL7032 to grey RAL7035.



CONSULTARE ATTENTAMENTE QUESTO CATALOGO PRIMA DI ORDINARE PEZZI DI RICAMBIO  
CAREFULLY READ THIS CATALOGUE BEFORE ORDERING ANY SPARE PART



DOC. N. FM112080  
REV. 03  
Ed: 12.2013

# УПАКОВОЧНОЕ ОБОРУДОВАНИЕ



ПРОИЗВОДСТВО И ПОСТАВКА  
СЕРВИСНЫЙ РЕМОНТ  
ЗАПАСНЫЕ ЧАСТИ  
РАСХОДНЫЕ МАТЕРИАЛЫ

Диагностика, ремонт, сервисное обслуживание.

Запасные части и расходный материал: резина, тефлоновая лента, термонож (лезвие), гель для смазки.

Плѐнка термоусадочная полиолефиновая.

Система «Trade-In» – замена Вашего оборудования на новое и более производительное.



*На фото: запайщик Magnetic FL900 + туннель Magnetic T100*

ООО «АРДсистемы»

(495) 231-21-00

(812) 363-20-22

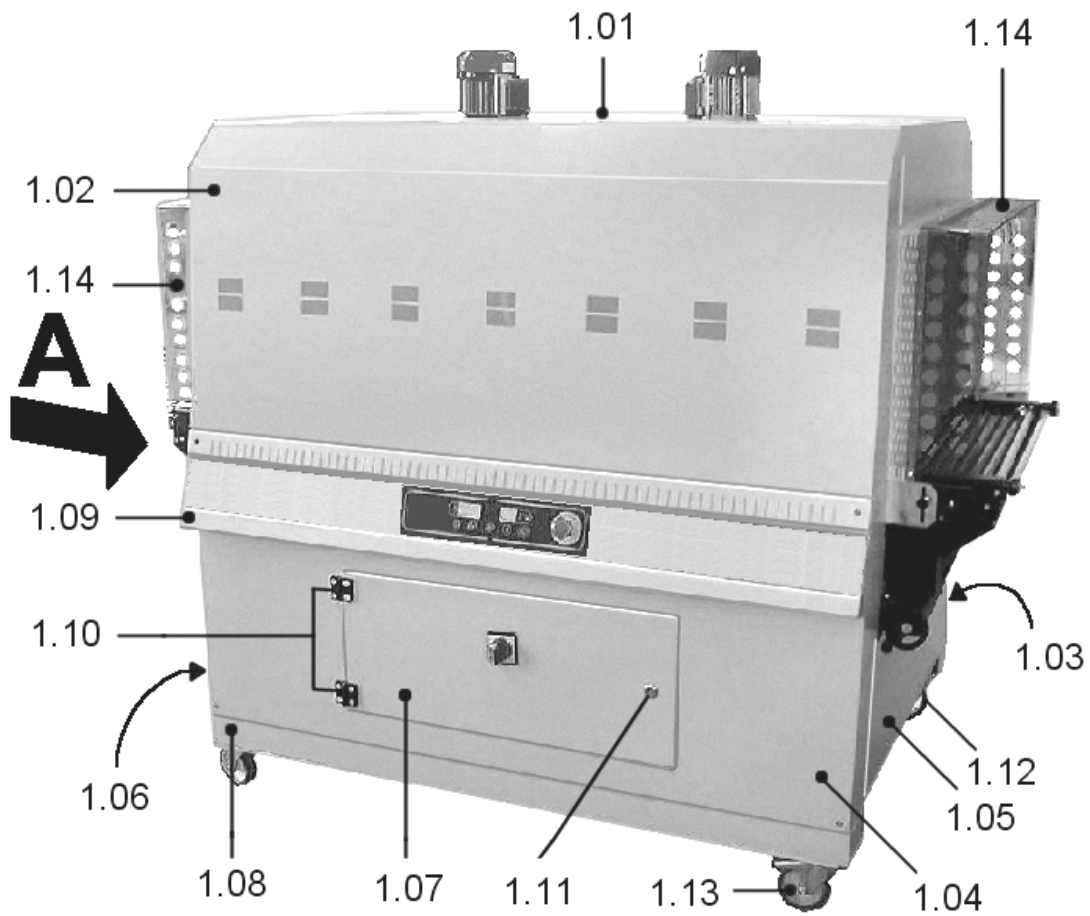
info@ardsystems.ru

[www.filmtrade.ru](http://www.filmtrade.ru)

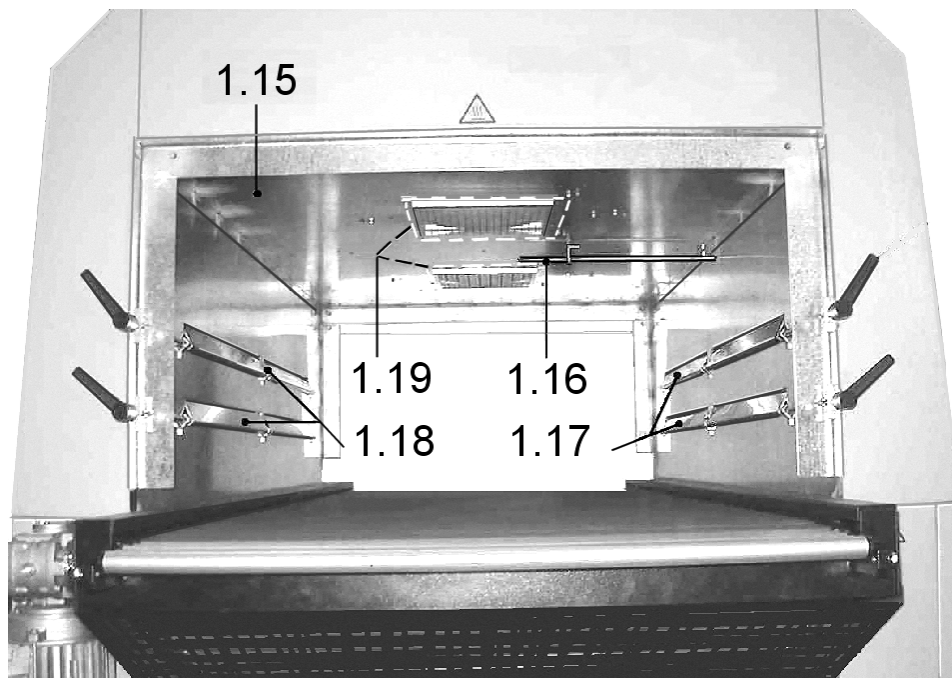
[www.ardsystems.ru](http://www.ardsystems.ru)

**LEGENDA PARTICOLARI / ITEMS DESCRIPTION****TAVOLA 1 / SCHEME 1**

<b>Pos. / Pos.</b>	<b>Codice / Code</b>	<b>Descrizione / Description</b>
1.01	FM095621	Carter superiore RAL7035B. Upper case colour RAL7035B.
1.02	FM095624	Carter laterale RAL7035B. Side case colour RAL7035B.
1.03	FM095114	Carter posteriore colore RAL7035B. Rear case colour RAL7035B.
1.04	FM095516	Carter anteriore colore RAL7035B. Front case colour RAL7035B.
1.05	FM095508	Fiancata laterale destra RAL7035B. Right body side panel colour RAL7035B.
1.06	FM095510	Fiancata laterale sinistra RAL7035B. Left body side panel colour RAL7035B.
1.07	FM095471	Portella RAL7035B. Door RAL7035B.
1.08	FM090431	Gamba RAL7035B. Leg colour RAL7035B.
1.09	FM095501	Pannello fiancata anteriore colore RAL7035B. Front body side panel colour RAL7035B.
1.10	FM510084	Cerniera. Hinge.
1.11	FM510081	Chiusura. Closure.
1.12	FM770511	Ruota D.100. Wheel D.100.
1.13	FM770512	Ruota D.100 con freno. Wheel D.100 with brake.
1.14	KR140002	Kit protezioni (optional). Protection kit (optional).
1.15	FM095591	Carenatura. Fairing.
1.16	FE435004	Termocoppia. Thermocouple.
1.17	FM280282	Deflettore destro. Right baffle.
1.18	FM280283	Deflettore sinistro. Left baffle.
1.19	FM230012	Protezione ventola. Fan protection.

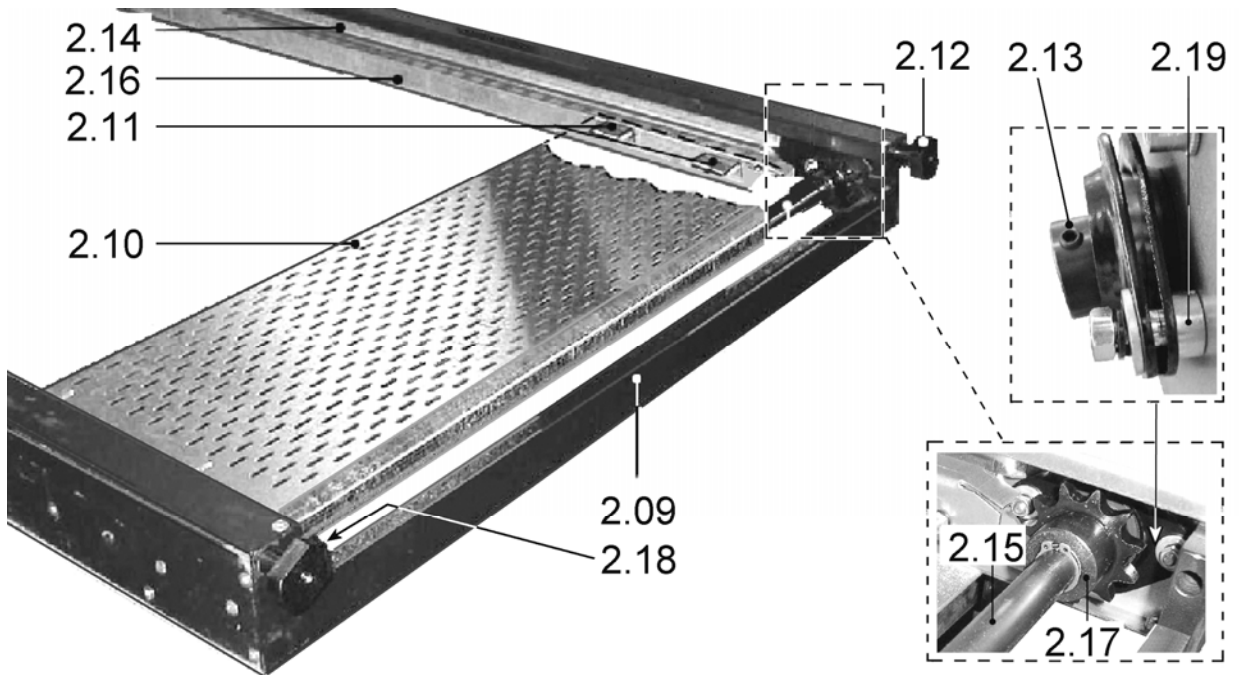
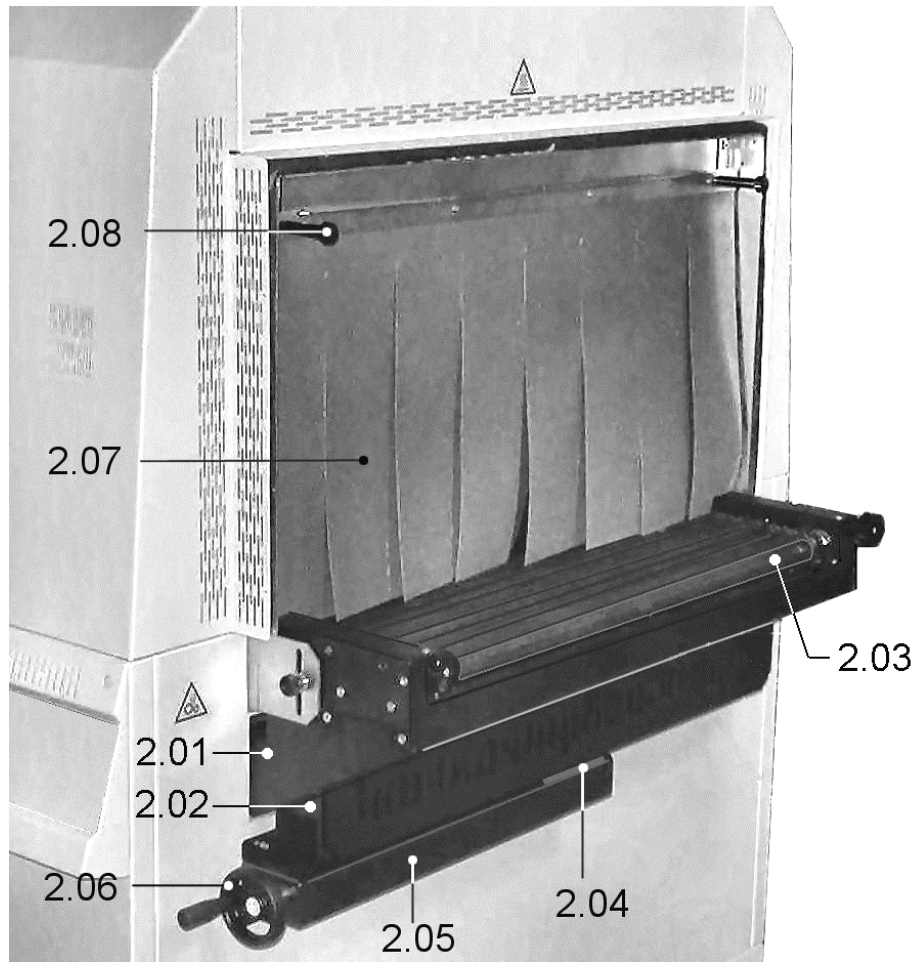


Vista da A



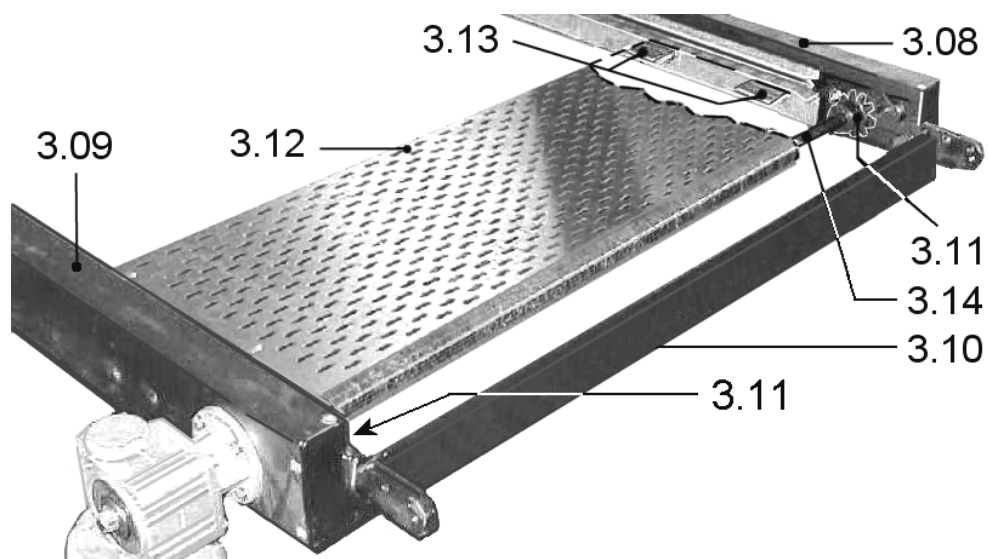
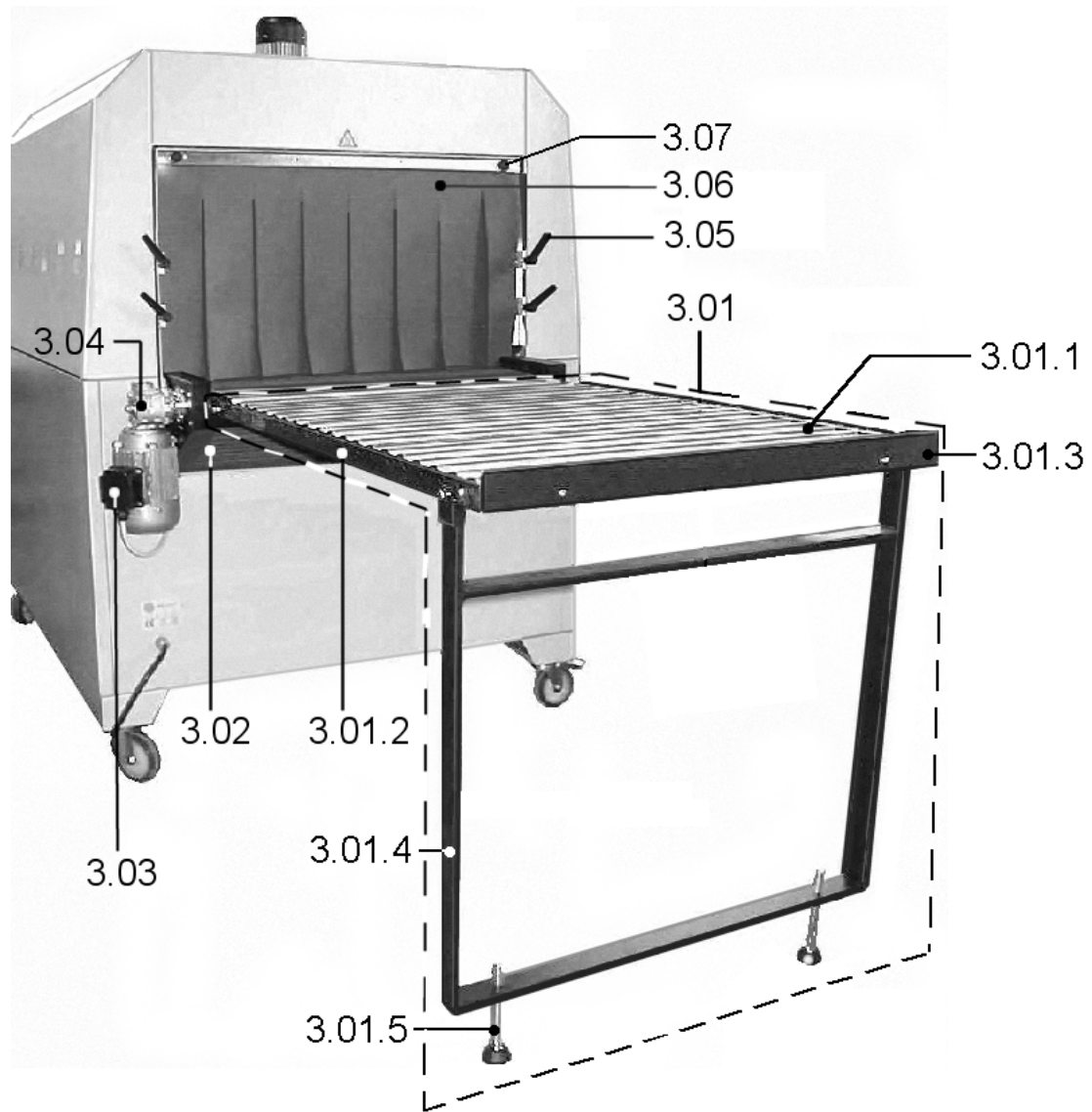
**LEGENDA PARTICOLARI / ITEMS DESCRIPTION****TAVOLA 2 / SCHEME 2**

<b>Pos. / Pos.</b>	<b>Codice / Code</b>	<b>Descrizione / Description</b>
2.01	FM095513	Carter catena entrata colore Nero. Inlet chain case colour Black.
2.02	FM220604	Staffa regolazione altezza nastro trasportatore. Conveyor belt height regulation bracket.
2.03	FM710315	Rullo folle. Idle roll.
2.04	FM070025	Piano inclinato regolazione altezza nastro trasportatore. Conveyor belt height regulation inclined surface.
2.05	FM290254	Carenatura regolazione altezza nastro trasportatore. Conveyor belt height regulation fairing.
2.06	FM510053	Volantino. Handwheel.
2.07	P0K00601	Kit tendine in entrata. Inlet curtain kit.
2.08	FM150105	Manopola. Knob.
2.09	FM300183	Traversa destra nastro colore Nero. Right belt crosspiece colour Black
2.10	FM095065	Carter protezione nastro. Belt protection case.
2.11	FM290250	Squadretta. Square.
2.12	FM150102	Volantino. Handwheel.
2.13	FM610710	Supporto. Support.
2.14	FM140053 FM140056	Guida destra scorrimento catena. Right chain fastening guide. Guida sinistra scorrimento catena (sul lato opposto). Left chain fastening guide (opposite side).
2.15	FM010057	Albero rinvio nastro. Belt countershaft.
2.16	FM140054	Guida rotazione rulli. Roller rotation guide.
2.17	KR090011	Kit pignone folle. Idle pinion kit.
2.18	FM260041	Pignone nastro trasportatore. Conveyor belt pinion.
2.19	FM160214	Distanziale. Spacer.



**LEGENDA PARTICOLARI / ITEMS DESCRIPTION****TAVOLA 3 / SCHEME 3**

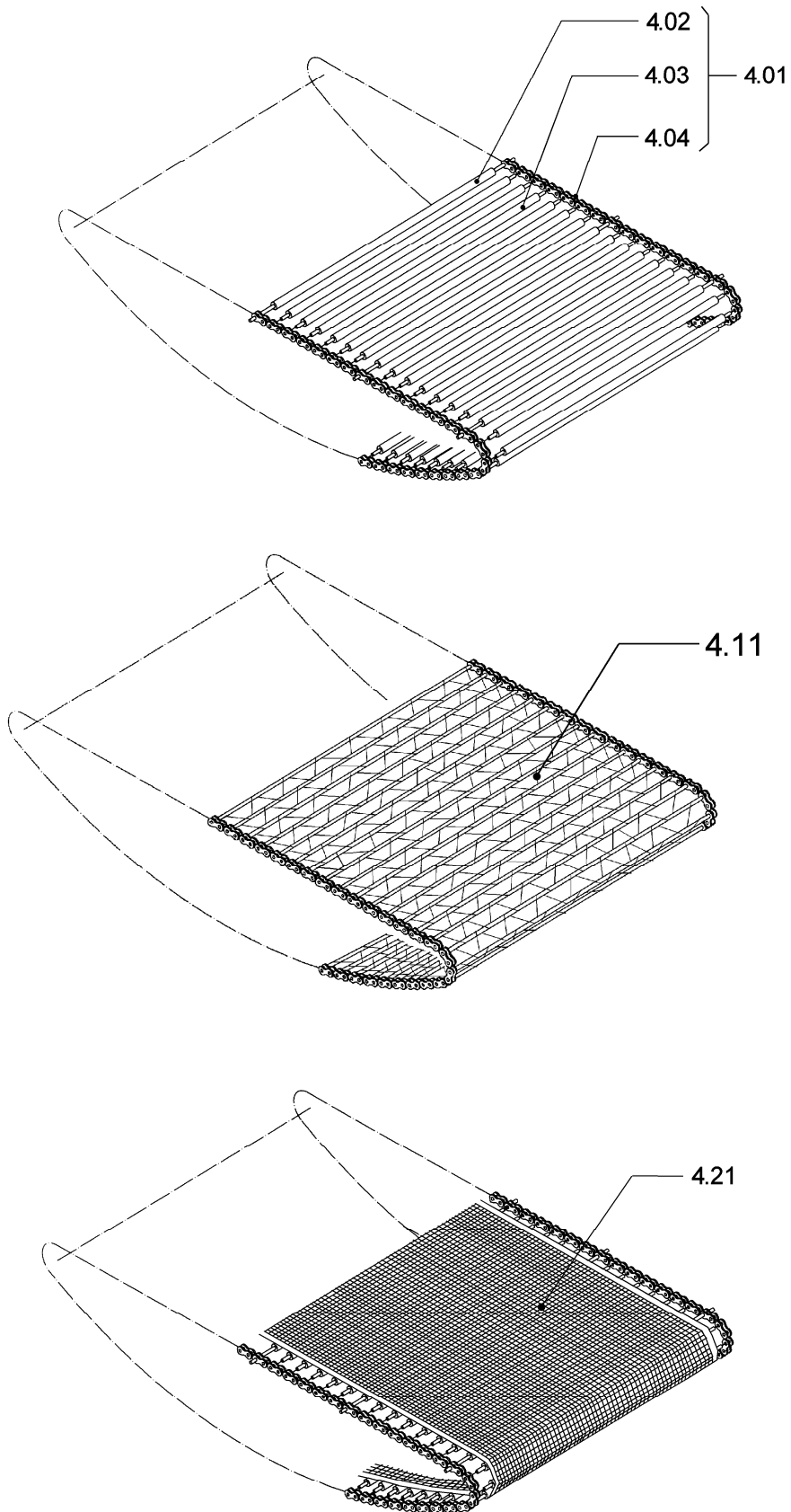
<b>Pos. / Pos.</b>	<b>Codice / Code</b>	<b>Descrizione / Description</b>
3.01	RU140000	Rulliera. Roller table.
3.01.1	FM710315	Rullo folle. Idle roll.
3.01.2	FM300185	Telaio rulliera. Roller table frame.
3.01.3	FM270065	Spondina rulliera. Roller table blocking plate.
3.01.4	FM300174	Supporto per rulliera. Roller table support.
3.01.5	FM510068	Piede snodato. Movable support.
3.02	FM095514	Carter catena uscita colore Nero. Outlet chain case colour Black.
3.03	FE240087	Motore H63 HP0.25. Motor H63 HP0.25.
3.04	FM760023	Riduttore SW30F 40P80-9. Reduction gear SW30F 40P80-9.
3.05	FM510037	Leva fissa. Fixed lever.
3.06	P0K00600	Kit tendine in uscita. Outlet curtain kit.
3.07	FM150105	Manopola. Knob.
3.08	FM270038	Spalla sinistra nastro colore Nero. Left belt shoulder colour Black.
3.09	FM270037	Spalla destra nastro colore Nero. Right belt shoulder colour Black.
3.10	FM300187	Traversa uscita nastro colore Nero. Outlet belt crosspiece colour Black.
3.11	FM260041	Pignone nastro trasportatore. Conveyor belt pinion.
3.12	FM095065	Carter protezione nastro. Belt protection case.
3.13	FM290250	Squadretta. Square.
3.14	FM010056	Albero motore nastro trasportatore. Conveyor belt motor shaft.





**LEGENDA PARTICOLARI / ITEMS DESCRIPTION****TAVOLA 4 / SCHEME 4**

<b>Pos. / Pos.</b>	<b>Codice / Code</b>	<b>Descrizione / Description</b>
4.01	CT140000	Nastro trasportatore standard completo. Standard complete conveyor belt.
4.02	AS250123	Rullino di contenimento catena. Chain fastening roll.
4.03	AS250122	Rullino per catena. Roll for chain.
4.04	FM100016	Catena a perni forati. Chain with holed pins.
4.11	NT140005	Nastro trasportatore inox completo (optional). Complete stainless steel conveyor belt (optional).
4.21	FM710012	Nastro trasportatore teflon (optional). Teflon conveyor belt (optional).



<b>LEGENDA PARTICOLARI / ITEMS DESCRIPTION</b>	<b>TAVOLA 5 / SCHEME 5</b>
--	----------------------------

Pos. / Pos.	Codice / Code	Descrizione / Description
5.01	FM095658	Piastra supporto motore / Motor support plate.
5.02	FE240070 FE240071	Motore trifase 230/380/415V / Three-phase motor 230/380/415V. Motore trifase 200/208V / Three-phase motor 200/208V.
5.03	FM830052	Ventola / Fan.
5.04	FM290255	Supporto singolo resistori / Single heaters support.
5.05	FM290249	Supporto doppio resistori / Double heaters support.
5.06	FE380010 FE380021	Resistore 2300W 230/380/415V / 2300W 230/380/415V heater. Resistore 2300W 200/208V / 2300W 200/208V resistor.

<b>LEGENDA PARTICOLARI / ITEMS DESCRIPTION</b>	<b>TAVOLA 6 / SCHEME 6</b>
--	----------------------------

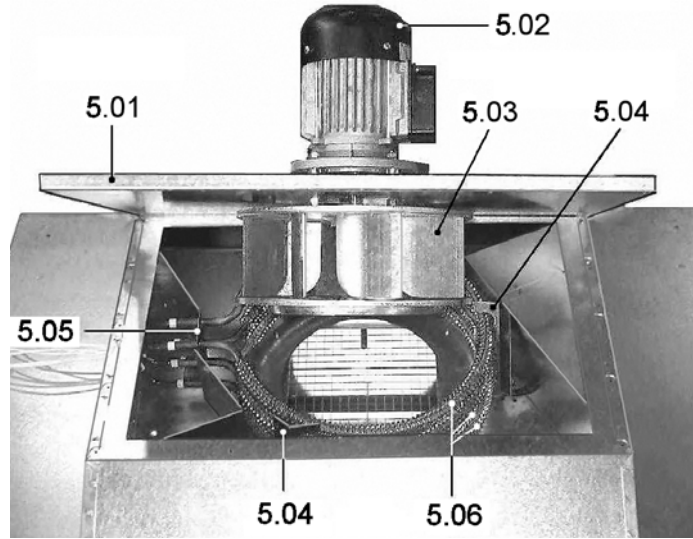
Pos. / Pos.	Codice / Code	Descrizione / Description
6.01	FE440026 FE440025	Trasformatore 400VA (380/415V) / Transformer 400VA (380/415V). Trasformatore 400VA (200/208/230V) / Transformer 400VA (200/208/230V).
6.02	KR140005	Inverter / Inverter.
6.03	FE290405 FE290408	Fusibile 10.3X38 AM 10A (380/415V) / Fuse 10.3X38 AM 10A (380/415V). Fusibile 10.3X38 AM 20A (200/208/230V) / Fuse 10.3X38 AM 20A (200/208/230V).
6.04	FE290401 FE290402	Fusibile 10.3X38 AM 2A (380/415V) / Fuse 10.3X38 AM 2A (380/415V). Fusibile 10.3X38 AM 4A (200/208/230V) / Fuse 10.3X38 AM 4A (200/208/230V).
6.05	FE290400	Fusibile 10.3X38 AM 1A / Fuse 10.3X38 AM 1A.
6.06	FE290401	Fusibile 10.3X38 AM 2A / Fuse 10.3X38 AM 2A.
6.07	FE290401 FE290402	Fusibile 10.3X38 AM 2A (380/415V) / Fuse 10.3X38 AM 2A (380/415V). Fusibile 10.3X38 AM 4A (200/208/230V) / Fuse 10.3X38 AM 4A (200/208/230V).
6.08	FE080031 FE080029	Interruttore tripolare 32A (380/415V) / Three-pole switch 32A (380/415V). Interruttore tripolare 63A (200/208/230V) / Three-pole switch 63A (200/208/230V).
6.09	FE110602	Contattore LC1-D09B7 / Contactor LC1-D09B7.
6.10	FE110615 FE110608	Contattore LC1-D18B7 (380/415V) / Contactor LC1-D18B7 (380/415V). Contattore LC1-D25B7 (200/208/230V) / Contactor LC1-D25B7 (200/208/230V).

<b>LEGENDA PARTICOLARI / ITEMS DESCRIPTION</b>	<b>TAVOLA 7 / SCHEME 7</b>
--	----------------------------

Pos. / Pos.	Codice / Code	Descrizione / Description
7.01	S0190006	Pannello + scheda elettronica / Panel + electronic board.
7.02	FE340005	Pulsante emergenza / Emergency pushbutton.
7.03	FE080035	Manopola e piastra per interruttore / Knob and plate for switch.

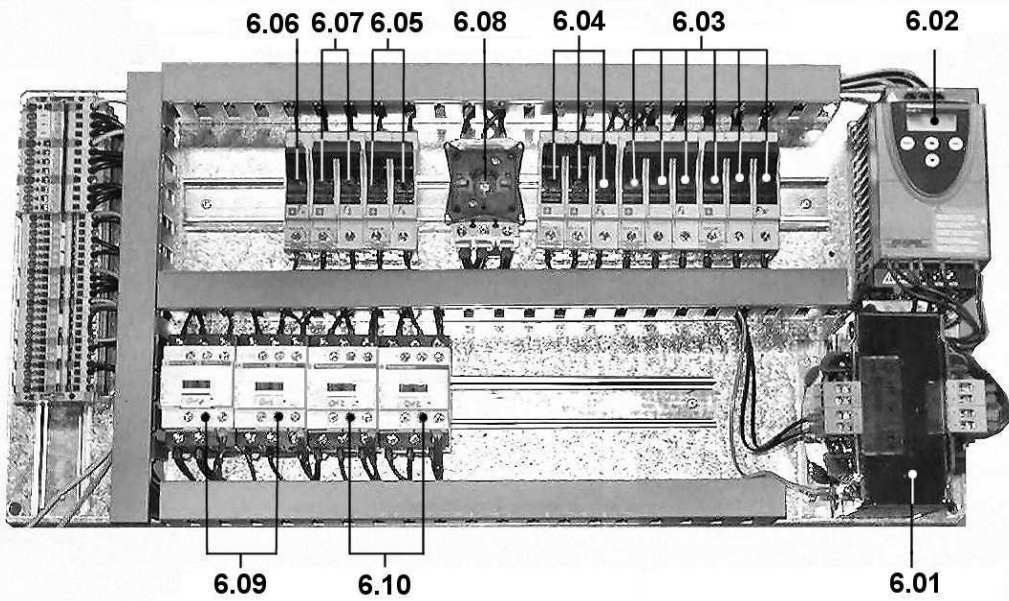
ESPLOSO MACCHINA / MACHINE DETAIL DRAWING

TAVOLA 5 / SCHEME 5



ESPLOSO MACCHINA / MACHINE DETAIL DRAWING

TAVOLA 6 / SCHEME 6



ESPLOSO MACCHINA / MACHINE DETAIL DRAWING

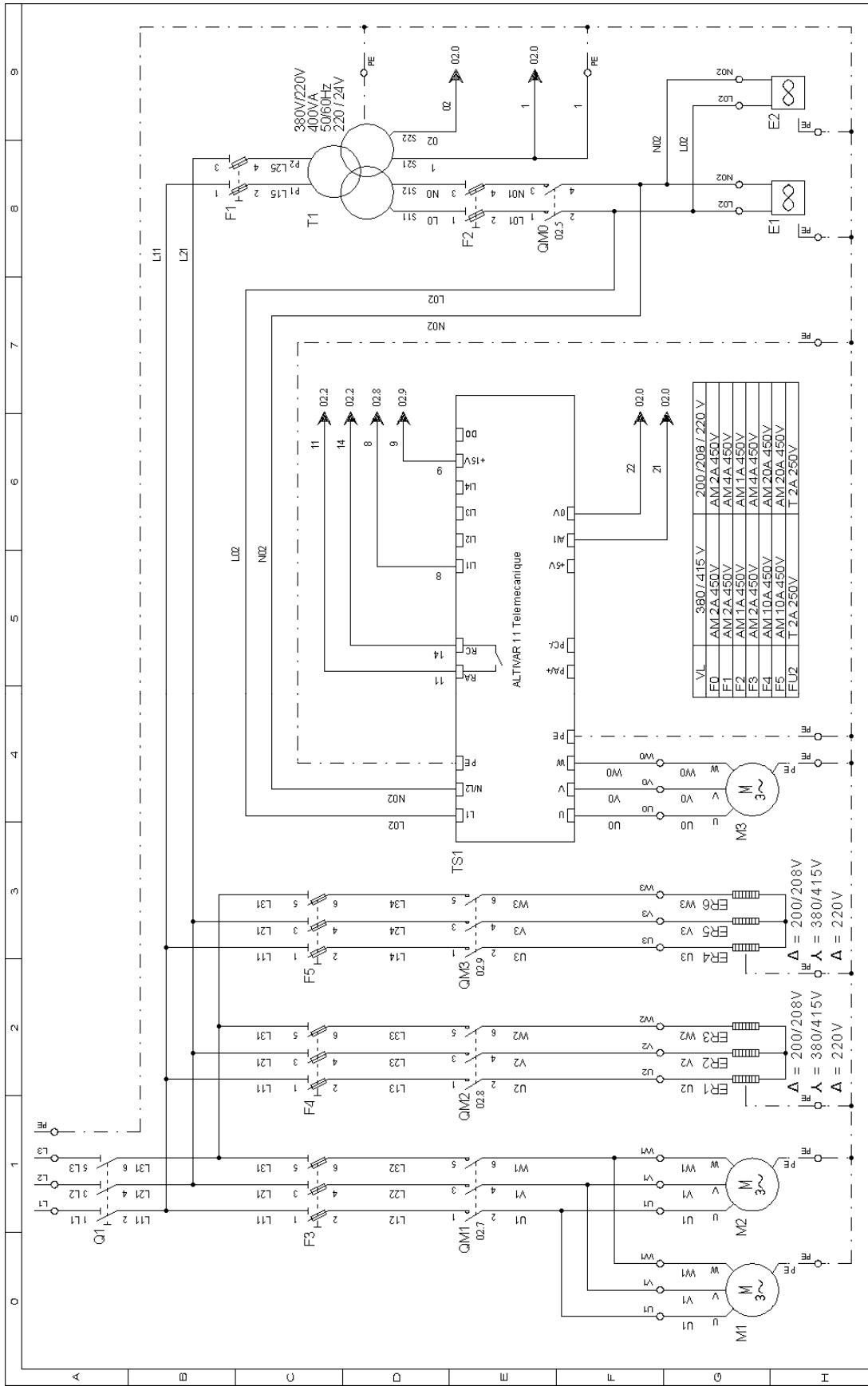
TAVOLA 7 / SCHEME 7



## LEGENDA SCHEMA ELETTRICO / WIRING DIAGRAM DESCRIPTION

Pos. / Pos.	Descrizione / Description
BT1	Termocoppia 1 Thermocouple 1
BT2	Termocoppia 2 Thermocouple 2
E1	Ventilatore 1 Cooling fan 1
E2	Ventilatore 2 Cooling fan 2
ER1	Resistore 2 Heater 2
ER2	Resistore 2 Heater 2
ER3	Resistore 2 Heater 2
ER4	Resistore 1 Heater 1
ER5	Resistore 1 Heater 1
ER6	Resistore 1 Heater 1
F0	Fusibile ausiliari Auxiliary fuse
F1	Fusibili trasformatore ausiliari Transformer inlet fuses
F2	Fusibili inverter Inverter fuses
F3	Fusibili motori ventole Fan motor fuses
F4	Fusibili resistori 2 Heaters fuses 2
F5	Fusibili resistori 1 Heaters fuses 1
FM1	Termico motore ventola 1 Fan motor guard 1
FM2	Termico motore ventola 2 Fan motor guard 2
M1	Motore ventola 1 Fan motor 1
M2	Motore ventola 2 Fan motor 2
M3	Motore nastro Belt motor
Q1	Interruttore generale Main switch
QM0	Contattore inverter Inverter contactor
QM1	Contattore motori ventole Fans motors contactor
QM2	Contattore resistori 2 Heaters contactor 2
QM3	Contattore resistori 1 Heaters contactor 1
S0	Pulsante emergenza Emergency pushbutton
SK1	Scheda comando Control board
T1	Trasformatore ausiliari Auxiliary transformer
TS1	Inverter Inverter

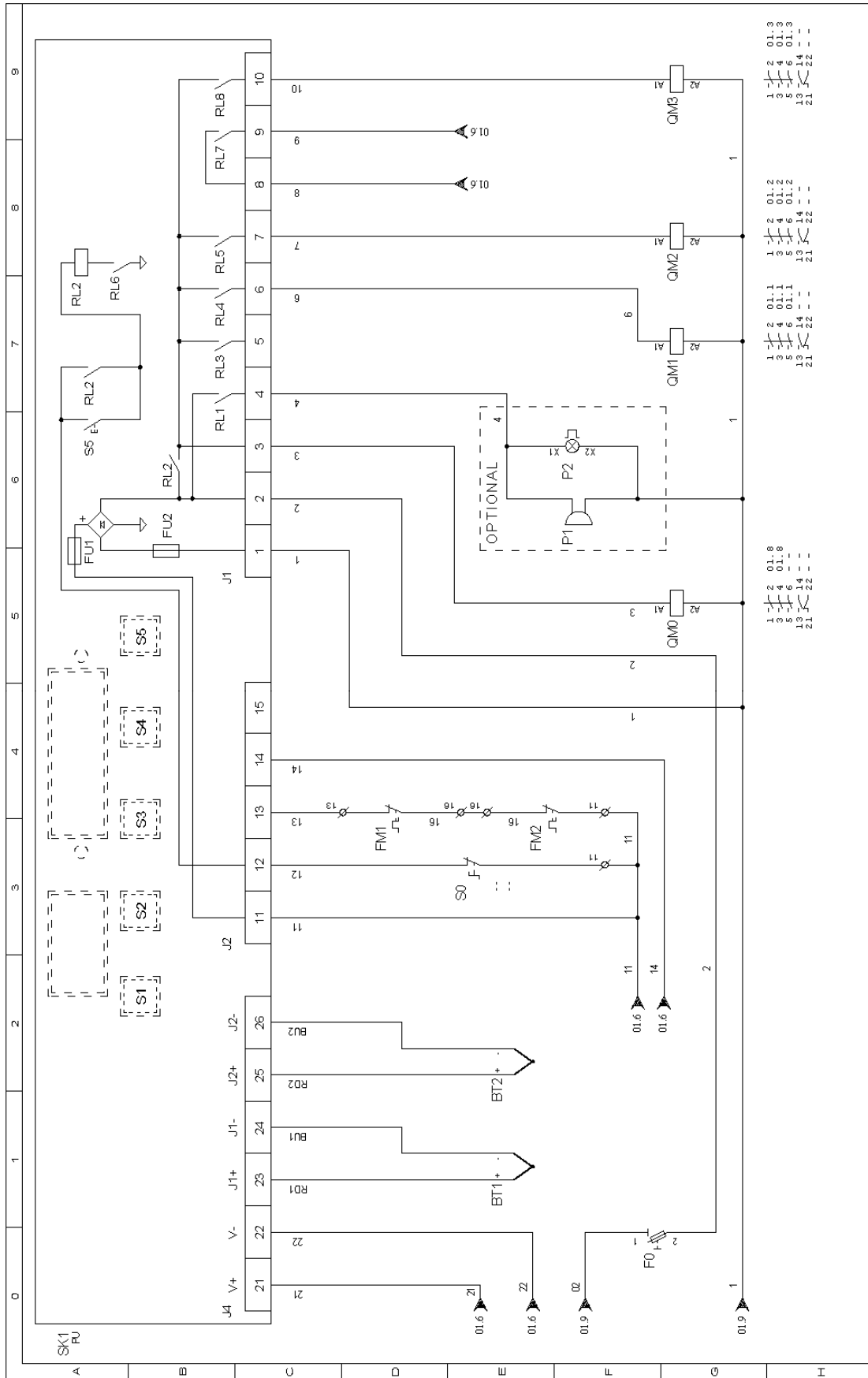
# SCHEMA ELETTRICO / WIRING DIAGRAM



VL	380/415 V	200/208/220 V
F0	AM 2A 450V	AM 2A 450V
F1	AM 2A 450V	AM 4A 450V
F2	AM 1A 450V	AM 1A 450V
F3	AM 2A 450V	AM 4A 450V
F4	AM 10A 450V	AM 20A 450V
F5	AM 10A 450V	AM 20A 450V
FU2	T 2A 250V	T 2A 250V

PROGETTO:	FOGLIO 01		
CODICE:	DI 02		
DESIGNO NR:	WDMF2502		
TITOLO:	SCHEMA DI POTENZA		
DESIGNATORE: Boldon	DATA: 20/04/2006		
REV.	DATA	FIRMA	MODIFICA

# SCHEMA ELETTRICO / WIRING DIAGRAM



REV.	DATA	FIRMA	MODIFICA

PROGETTO:	FOGLIO 02
CODICE:	DI 02
DISGNO NR: WDMF2502	
TITOLO: SCHEMA DI COMANDO	
DISGNATORE: Boldon	DATA: 20/04/2006



**Minipack-torre S.p.A.**

Via Provinciale, 54 - 24044 DALMINE (BG) - ITALY

Tel. (035) 563525 – Fax (035) 564945

E-mail: [info@minipack-torre.it](mailto:info@minipack-torre.it)

Internet: [www.minipack-torre.it](http://www.minipack-torre.it)